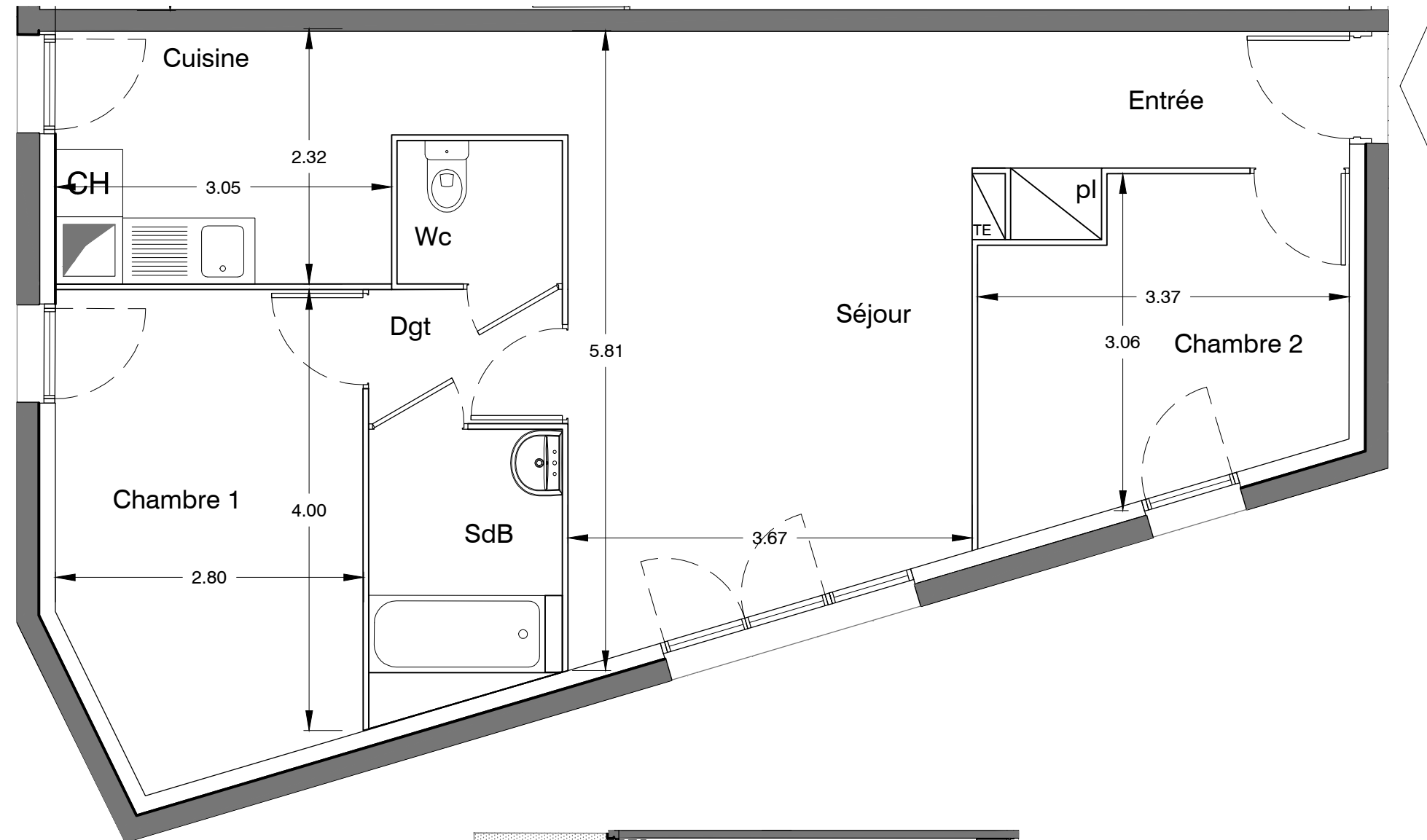


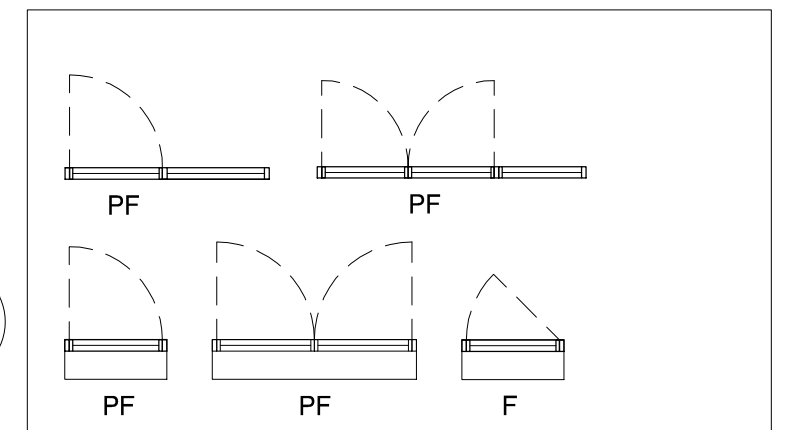
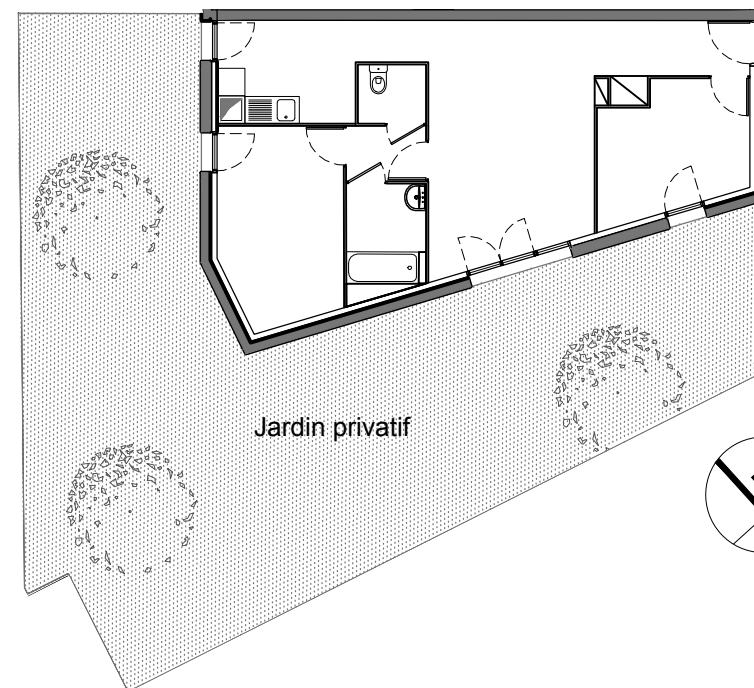
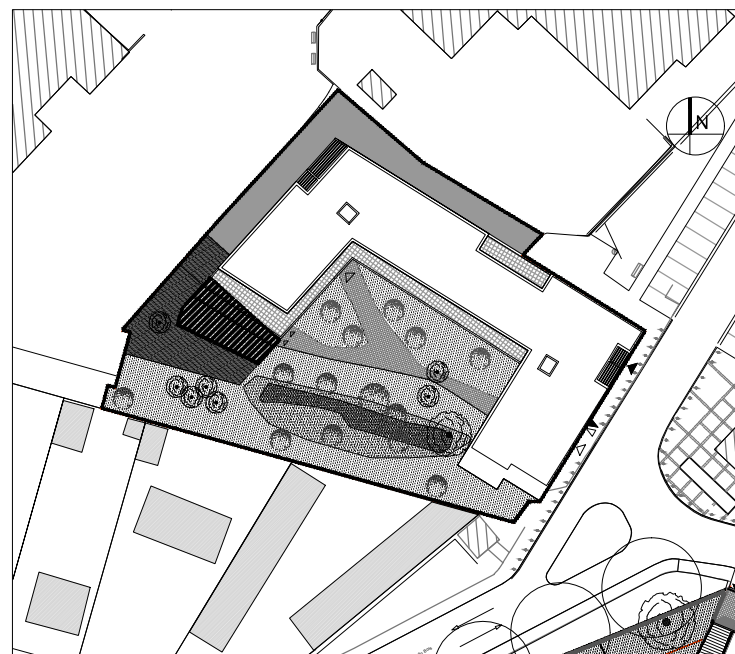
LES JARDINS DE LA VERRIERE

PLAN PRELIMINAIRE DE RESERVATION

APPARTEMENT N°:G02	
HALL G	
3 PIECES	RDC
ENTREE	5,05 m ²
SEJOUR / CUISINE	27,60 m ²
CHAMBRE 1	11,60 m ²
CHAMBRE 2	9,05 m ²
DEGAGEMENT	2,15 m ²
SALLE DE BAIN	3,90 m ²
WC	1,95 m ²
SURFACE HABITABLE	61.30 m²
JARDIN	118.65 m ²



TERRAIN C



NOTA: Les surfaces habitables pourront varier en fonction d'impératifs techniques et d'épaisseurs d'isolants
L'ensemble des soffites, retombées de poutre et volets roulants peuvent ne pas être indiqués sur les plans
Les côtes figurant sur le plan indiquent les plus grandes dimensions en longueur et largeur